



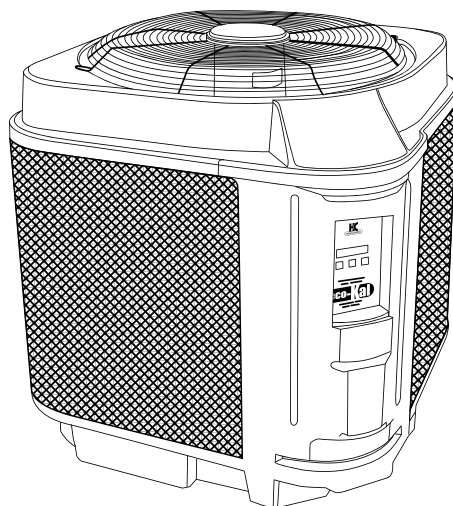
eco-kal

Bomba de calor para piscina

MANUAL DE INSTALACIÓN

CONTENIDO

INTRODUCCION	3	· PRIMERA OPCIÓN	13
GARANTÍA	4	· SEGUNDA OPCIÓN	13
INFORMACIÓN TÉCNICA	4	· TERCERA OPCIÓN	13
LISTADO DE MATERIALES PARA LA INSTALACIÓN	4	· CUARTA OPCIÓN	13
ESPECIFICACIONES GENERALES	5	· QUINTA OPCIÓN	13
DIMENSIONES DE LA BOMBA DE CALOR	5	· SEXTA OPCIÓN	13
ESPECIFICACIONES TECNICAS	5	· SEPTIMA OPCIÓN	13
INSTALACION DE LA BOMBA DE CALOR	6	· OCTAVA OPCIÓN	13
· INSTRUCCIONES	6	· NOVENA OPCIÓN	13
· ESPACIOS ADECUADOS PARA LA INSTALACION DE LA BOMBA DE CALOR	6	DIAGNÓSTICO DE AVERÍAS	14
· DATOS IMPORTANTES	7	· BAJO CAUDAL DE AGUA	14
SECUENCIA DE INSTALACION HIDRAULICA DE LOS EQUIPOS	8	· DESCONGELACIÓN	14
PROPOSITO DE LA VÁLVULA CHECK O ANTIRETORNO	8	· PROTECCION POR BAJA O ALTA PRESIÓN DEL SISTEMA DE REFRIGERACIÓN	14
INSTALACION HIDRAULICA DE BOMBAS DE CALOR	8	· MAL FUNCIONAMIENTO DEL SENSOR DEL EVAPORADOR	14
INSTALACION HIDRAULICA MULTIPLE DE BOMBAS DE CALOR	9	· MAL FUNCIONAMIENTO DEL SENSOR DEL AGUA	14
DIAGRAMA DE CONEXIONES ELECTRICAS	9	DIAGNÓSTICO DEL SISTEMA	14
PROCEDIMIENTO PARA LA CONEXIÓN DE UNA BOMBA DE CALOR	9	· VÁLVULA DE EXPANSIÓN TERMOSTÁTICA	14
CARACTERISTICAS DE LA BOMBA DE CALOR	10	· COMPRESOR	15
· GABINETE	10	· VENTILADOR	15
· CONTROL	10	ELIMINAR Y SUSTITUIR LAS PIEZAS	15
· ULTRA SILENCIOSO	10	DIAGRAMA DE UBICACIÓN DE COMPONENTES	16
· ALTAMENTE EFICIENTES	10	LISTADO DE COMPONENTES	16
· FACIL INSTALACION	10	OPERACIÓN DE LOS CONTROLES DE LA BOMBA DE CALOR	17
· FACIL ACCESO	10	· CONTROL ON/OFF	17
FUNCIONES DE LA BOMBA DE CALOR	10	· MODO ALBERCA / SPA (POOL/SPA)	17
OPERACIÓN DEL PANEL DE CONTROL	10	· AJUSTE DE LA TEMPERATURA	17
· SECUENCIA DE OPERACIÓN	10	· TIEMPO DE CALENTAMIENTO	18
· CONTROL DE LA OPERACIÓN	10	· BLOQUEO DE TECLADO	18
· MODO BLOQUEADO	10	EL GUA COMO CAUSANTE DE AVERÍAS	19
· MODO DESBLOQUEADO	10	PROPIEDADES IDEALES DEL AGUA	19
DIAGRAMA ELÉCTRICO PARA EQUIPOS MONOFÁSICOS	11	GUIA MENÚ ECO KAL	20
DIAGRAMA ELÉCTRICO PARA EQUIPOS TRIFÁSICOS	12	CUIDADOS Y MANTENIMIENTO	21
CONEXIÓN A TIERRA	13	· LIMPIEZA	21
TABLERO DE CONTROL DEL MENÚ OCULTO	13	ACONDICIONAMIENTO PARA INVIERNO	21
OPCIONES PARA EL TABLERO DE CONTROL	1	PROBLEMAS FRECUENTES	21
		GRANTÍA LIMITADA	23



BOMBA DE CALOR PARA PISCINAS

INTRODUCCIÓN

Felicidades acaba usted de adquirir la más eficiente y avanzada bomba de calor con control electrónico para albercas y SPA disponible en el mercado, su bomba de calor ha sido fabricada con los mejores equipos de control de calidad disponibles hoy en día para asegurar la más alta calidad en el producto que usted está recibiendo. La bomba de calor es altamente eficiente, es el método más rentable para calentar el agua de su alberca. Una apropiada operación y cuidado redundara en muchos años de disfrutar placentemente de su alberca.

Este manual provee instrucciones de instalación y operación para las bombas de calor EKN.

Lea todas las instrucciones de instalación y operación antes de realizar la preparación para la instalación del equipo.

Observación: “Por lo general en las piscinas de natación” utilizan sistemas de unidades generadoras de agua salada y clorinada, como los generadores electrónicos de cloro. Es muy importante que se asegure de que el contenido salino en la piscina/spa no exceda las 300 ppm y de que la tasa de flujo/medida del caudal de agua se encuentre entre el rango permitido manejado por la EKN.

Su nueva bomba de calor es una unidad auto-contenida diseñada específicamente para albercas y calentar SPA's. Esta utiliza la energía gratuita del sol por medio de extraer calor del aire del medio ambiente y transferirla eficientemente al agua de la alberca. Porque su bomba de calor utiliza el calor gratuito del aire del medio ambiente de su alberca, se prefiere a crear calor utilizando, combustibles fósiles o resistencias eléctricas. La bomba de calor puede calentar su alberca o SPA con más del 80% de reducción de costo que otros métodos menos eficientes.

Como con todos los métodos de calentamiento de agua, se recomienda se utilice una cubierta para alberca en las noches y cuando la alberca no esté en uso. La cubierta de alberca debe de ser usada si la temperatura nocturna es menor a (15°C) a la temperatura deseada en la alberca. Esto disminuirá la evaporación (que es la más grande fuente de pérdida de calor) al mínimo, reduciendo grandemente el costo total de calentamiento de agua. Durante los veranos cálidos cubrir la alberca puede no requerirse.

Su nueva bomba de calor combina simplicidad con desempeño libre de problemas. Como con muchas aplicaciones, se comprende que una apropiada operación del calentador es importante. Una apropiada instalación y operación incrementa la eficiencia y reduce los costos de calentamiento. Su bomba de calor está diseñada con características que la hacen simple de operar, dar mantenimiento y servicio. Una apropiada instalación realza estas características y minimiza los problemas. Este manual le proporcionara la información necesaria para una apropiada instalación, operación y mantenimiento de su bomba de calor.



IMPORTANTE:

La instalación y mantenimiento de la bomba de calor debe ser realizado por personal técnico calificado.



IMPORTANTE:

Es muy importante que después de realizar la instalación de la bomba de calor, el manual de instalación se le entregue al propietario para futuras consultas.

El manual que ahora tiene usted en sus manos, contiene información muy importante; la cual le ayudará a mantener y operar la bomba con el cuidado debido para un mejor desempeño.

GARANTÍA

Nuestra bomba de calor se vende con una garantía de fábrica limitada. La información específica para el reclamo de la misma se encuentra en el apartado de GARANTÍA LIMITADA al final de este manual.

Las reclamaciones de garantía las debe hacer al distribuidor de VDE autorizado con quien haya adquirido la bomba. Estas deben incluir el número de serie y el modelo de la bomba de calor así como el número de factura con el que fue adquirido el equipo.

Observación: Los costos de transporte no están incluidos en la garantía.

La garantía se anula si hay daños provocados por mal ensamblado, instalación, operación, preparación para el invierno, modificación de campo inadecuados o si no se conecta a tierra la unidad. Cualquier cambio a la bomba de calor, evaporador, intercambiador de calor, cableado o instalación inadecuada puede anular la garantía.

INFORMACION TÉCNICA

Para alguna duda referente al equipo puede dirigirse con el distribuidor local donde haya adquirido la bomba de calor o hablar al departamento de servicio técnico de VDE, nuestro personal estará a sus órdenes para asistirle telefónicamente en cuanto a dudas en instalaciones, proporción de datos técnicos, etc. o si tiene preguntas de problemas relacionados con las especificaciones o la operación misma de su equipo.

LISTADO DE MATERIALES PARA LA INSTALACIÓN

Los materiales que se necesitan para cualquier instalación de bombas de calor pueden ser variados dependiendo del lugar y de las condiciones de la instalación, además; los materiales necesarios serán proporcionados por el instalador.

- Lote de plomería de 2". (para las conexiones de alimentación y salida de agua de la bomba de calor).
- El terreno, loza o placa donde se realizará la colocación de la bomba deberá tener la nivelación correcta, para lograr un drenaje adecuado.
- Deberá tener un suministro eléctrico adecuado y correcto. Cerciérese de corroborar los datos técnicos nominales de la bomba de calor, proporcionados en la placa de datos.
- Las conexiones eléctricas las puede realizar en el mismo gabinete de control de la bomba de calor, ya que cuenta con espacio suficiente para maniobrar el cableado eléctrico.
- El conducto eléctrico lo debe realizar con tubería flexible adecuada para amortiguar las vibraciones del equipo y pueda ser retirado con facilidad en caso de mantenimiento.
- Debe contar con un interruptor general para garantizar la desconexión completa de la bomba de calor.



OBSERVACIÓN:

Es recomendable instalar válvulas en la entrada y salida del agua de la bomba de calor, esto para facilitar un desmonte del equipo con mayor agilidad y facilidad en caso de mantenimiento o reparación.

ESPECIFICACIONES GENERALES

Conexiones de la tubería: 2 pulgadas de PVC.

Flujo de agua: (Óptimo 55 GPM). Para todos nuestros modelos.

Rango de flujo

Mínimo	Máximo
76	265 lpm
1.5	16 m3/h
20	70 gpm

Máxima temperatura del agua: 40 °C.

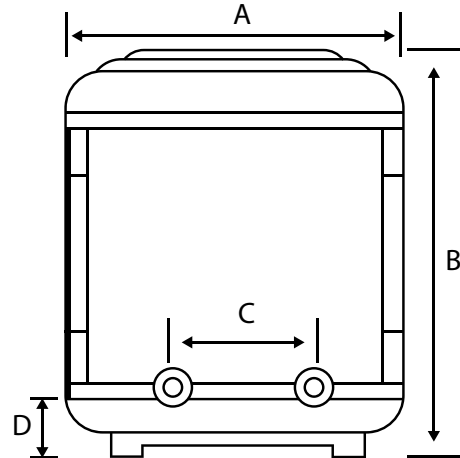
Alimentación eléctrica:

Sistema monofásico a 230volts de corriente alterna a 60 hertz.

LA PROTECCIÓN ELÉCTRICA ES:

EKN 90/1230-C	40 amperes.
EKN 110/1230-C	40 amperes.
EKN 120/1230-C	50 amperes.
EKN 136/1230-C	50 amperes.
EKN 120/1230-FC	50 amperes.

DIMENSIONES DE LA BOMBA DE CALOR



CÓDIGO	Dimensiones (mm)				PESO (Kg)
	A	B	C	D	
EKN 90/1230-C	840	890	292.1	76	111
EKN 110/1230-C	840	1090	292.1	76	115
EKN 120/1230-C	840	1090	292.1	76	115
EKN 136/1230-C	860	1140	292.1	76	116
EKN 120/1230-FC	860	1140	292.1	76	116

ESPECIFICACIONES TÉCNICAS

MODELO	EKN 90/1230-C	EKN 110/1230-C	EKN 120/1230-C	EKN 136/1230-C	EKN 120/1230-FC
Intercambiador de calor	Titanio				
Salida de BTU	90000	110000	120000	136000	120000
Coefficiente de desempeño (COP)	6.3	6.4	6.3	6	6.1
HP	5.67	5.67	6.75	6.75	6.75
KW	4.22	4.22	5	5	5
Fases x Volts	1x230				
Hertz	60				
Protección eléctrica (amp)	40	40	50	50	50
Flujo de agua (min-max)	76 - 265 lpm				
	4,5 - 16 m3/h				
	20 - 70 gpm				
Medida tubería	2"				
Capacidad del termostato	10 - 40 °C				
	50 - 104 ° F				
Termostato Dual	SI				
Tipo de refrigerante	Nueva tecnología refrigerante, gas R410A				
Peso de embarque (kg/lbs)	111 / 245	115 / 253	115 / 253	116 / 257	116 / 257
Tamaño (Ancho x Fondo x Alto)					
cm	84 x 79 x 89	84 x 79 x 109	84 x 79 x 109	86 x 81 x 114	86 x 81 x 114
plg	33 x 31 x 39	33 x 31 x 43	33 x 31 x 43	34 x 32 x 45	34 x 32 x 45
Pisada (Fondo x Ancho)					
cm	84 x 79	84 x 79	87 x 79	86 x 81	86 x 81
plg	33 x 31	33 x 31	33 x 31	34 x 32	34 x 32

INSTALACION DE LA BOMBA DE CALOR INSTRUCCIONES

Para asegurar un correcto y adecuado funcionamiento de las bombas de calor debemos asegurarnos primero de que se ha realizado una instalación correcta.

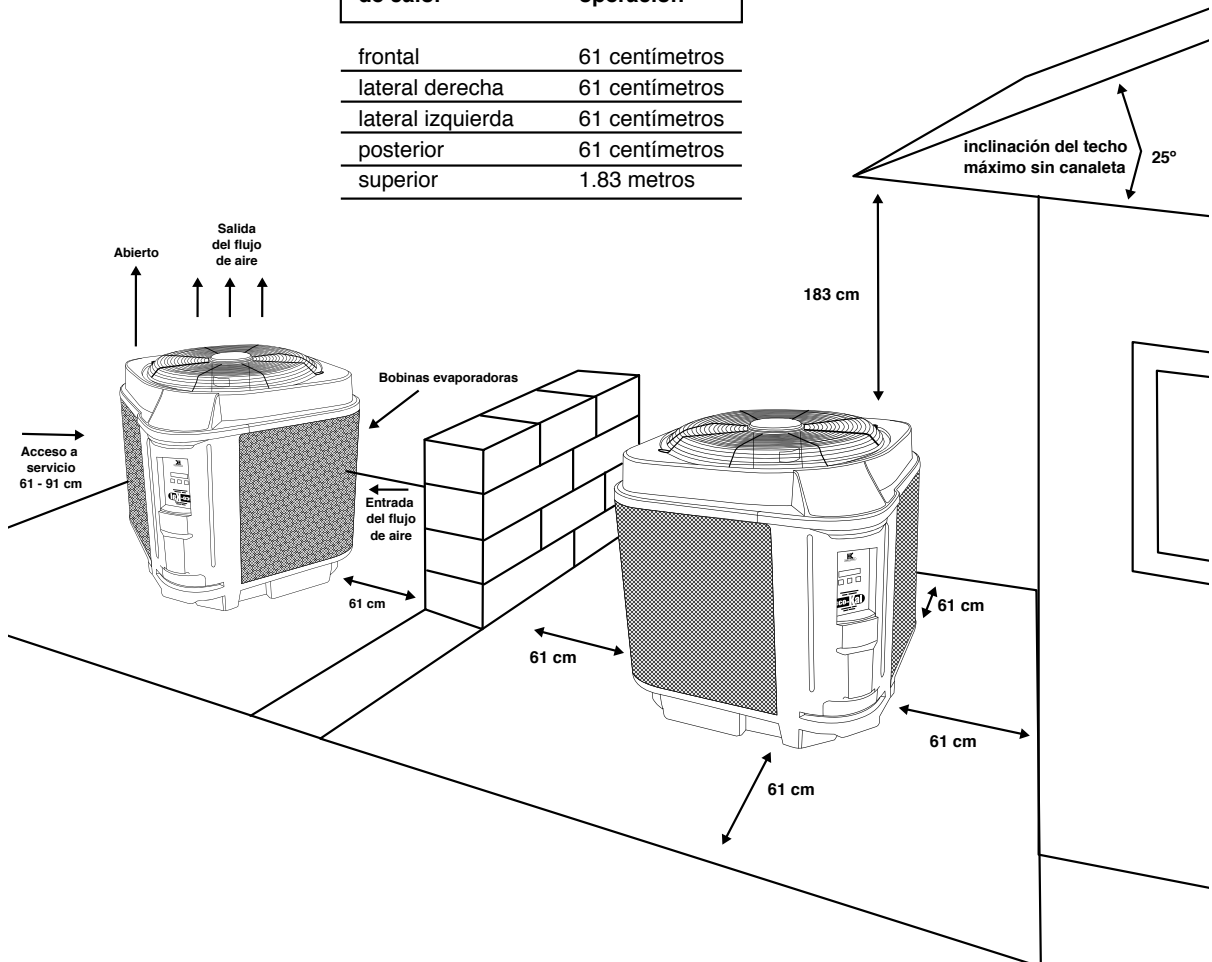
Las necesidades principales para esto son:

- Terreno firme y con la inclinación adecuada para un drenaje de condensación adecuado.
- Espacios circundantes libres y adecuados. (espacio suficiente entre bomba y muro, bomba y arbusto, etc.)
- Que exista una ventilación adecuada.
- Instalación eléctrica y cableado adecuado.
- Flujo recomendado de agua.

El objetivo principal de este manual es que se cuente con la información necesaria para la instalación de bombas de calor, y así se pueda obtener un mejor resultado del desempeño del equipo.

Espacios adecuados para la instalación de la bomba de calor

Vista de la bomba de calor	Espacio para operación
frontal	61 centímetros
lateral derecha	61 centímetros
lateral izquierda	61 centímetros
posterior	61 centímetros
superior	1.83 metros



Los datos mencionados en esta tabla son necesarios para un buen funcionamiento de la bomba de calor.

Si el lugar de la instalación es a campo abierto, es decir; sin muros, techos o arbustos circundantes es mucho mejor.

Para permitir un drenaje correcto es necesario darle una inclinación adecuada a la bomba, esto para que tenga corriente los condensados y no se presenten encharcamientos que pudieran causar desperfectos dentro de la carcasa de la unidad.

Tome en cuenta que la inclinación indicada no debe ser demasiado pronunciada, pues afectaría el funcionamiento del compresor, $\frac{1}{4}$ de pulgada de inclinación hacia donde se encuentra ubicado el drenaje será suficiente.



OBSERVACIÓN:

Si la instalación de los equipos se realiza por debajo del nivel de la superficie de la piscina, en caso de fugas pudiera resultar peligroso para los usuarios así como para los equipos instalados, VDE no se hace responsable por las consecuencias de una instalación incorrecta.

Por seguridad, el público en general no debe tener acceso ni contacto alguno con la instalación de la bomba de calor.



OBSERVACIÓN:

Para mantener la bomba de calor libre de oxidación, no la exponga al rocío de los sistemas de riego ni dirija chorros de agua en dirección a la bomba.

También asegúrese de que la bomba no quede debajo de caídas de agua

DATOS IMPORTANTES

Condensación:

La condensación que ocurre en el serpentín de evaporación se lleva a cabo cuando la unidad está funcionando y su relación está bastante estrecha con las condiciones del medio ambiente. Por lo general la condensación promedio va de 2.5 a 4 galones por hora, según la temperatura del aire y la humedad en el ambiente. Cuanto más elevada esté la humedad en el ambiente, más condensación se producirá. La bomba de calor cuenta con su estructura inferior que tiene la función de recolectar el agua condensada, así como también la de lluvia, esta estructura hace la función de una bandeja y cuenta con un orificio para el drenaje, el cual sirve para que no se estanque el agua en el equipo.

Observación:

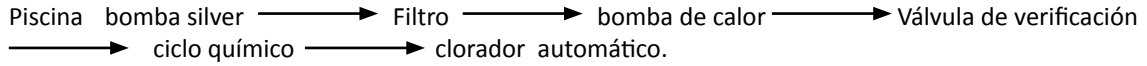
Es muy importante estar revisando periódicamente que el orificio del drenaje no de obstruya, esto para evitar daños en la unidad por inundación.

Debe tener en cuenta que la tubería o manguera que se instale no debe estar por encima del nivel del orificio de drenaje ubicado en la base de la bomba de calor.

SECUENCIA DE INSTALACION HIDRAULICA DE LOS EQUIPOS

Una instalación común con una sola bomba de calor la podemos ilustrar con el diagrama siguiente, a demás, de presentar lo necesario en cuanto a conexiones hidráulicas para su correcto funcionamiento.

La secuencia fundamental es la siguiente:



OBSERVACIÓN:

La colocación de la bomba de calor con respecto a la piscina puede incurrir en fallas marcadas por el interruptor de presión de agua de la bomba de calor. Regularmente el interruptor se puede ajustar si la instalación de la bomba de calor es irregular, es decir; si ha sido instalada con desniveles que afectan el funcionamiento del interruptor de presión.

La bomba de calor EKN es provista con dos conexiones de PVC de 2 pulgadas, en las cuales la conexión de la izquierda admite el agua filtrada, mientras que por la conexión del lado derecho es la salida del agua caliente.



OBSERVACIÓN:

Debe estar seguro de que los flujos de agua que va a manejar sean los recomendados para cada bomba de calor instalada, esto para garantizar un excelente desempeño del equipo.

PROPOSITO DE LA VÁLVULA CHECK O ANTIRETORNO

El propósito de instalar una válvula anti-retorno en nuestro sistema hidráulico es, para proteger a la bomba de calor contra regresos de agua bruscos que pudieran resultar en daños para los equipos.

Esta válvula debe instalarse siempre y cuando su sistema lo necesite.

Si va instalar un clorador automático en su sistema o ya se encuentra instalado, este debe estar ubicado después de la bomba de calor, además; se debe instalar una válvula check entre la bomba de calor y el clorador para evitar que agua con concentraciones altas de cloro o químicos regresen al sistema que pudieran dañar la bomba de calor.

INSTALACION HIDRAULICA DE BOMBAS DE CALOR

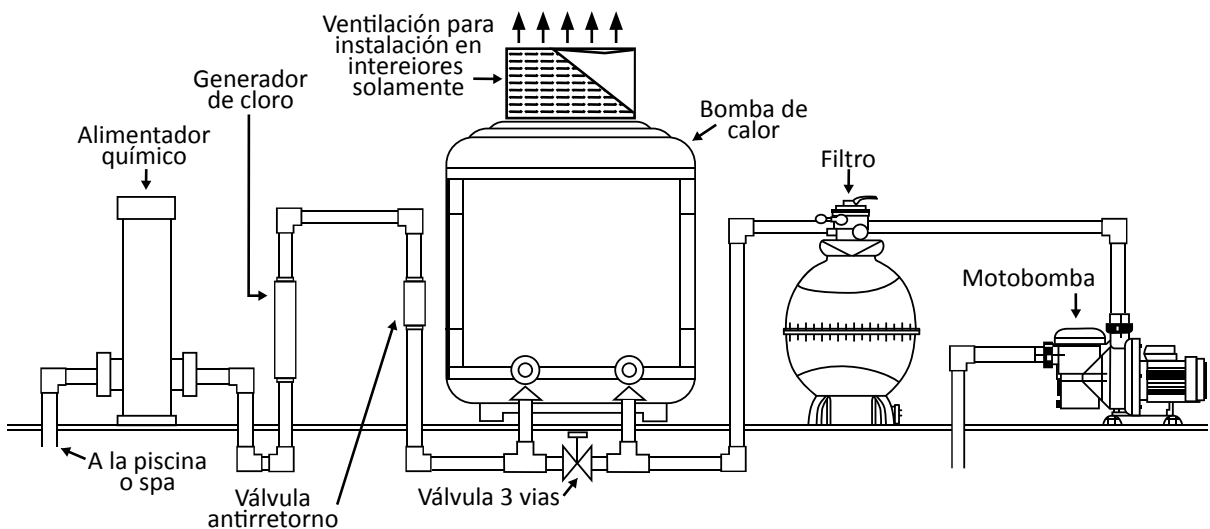


Diagrama de secuencia de conexión hidráulica de una bomba de calor.

INSTALACION HIDRAULICA MULTIPLE DE BOMBAS DE CALOR

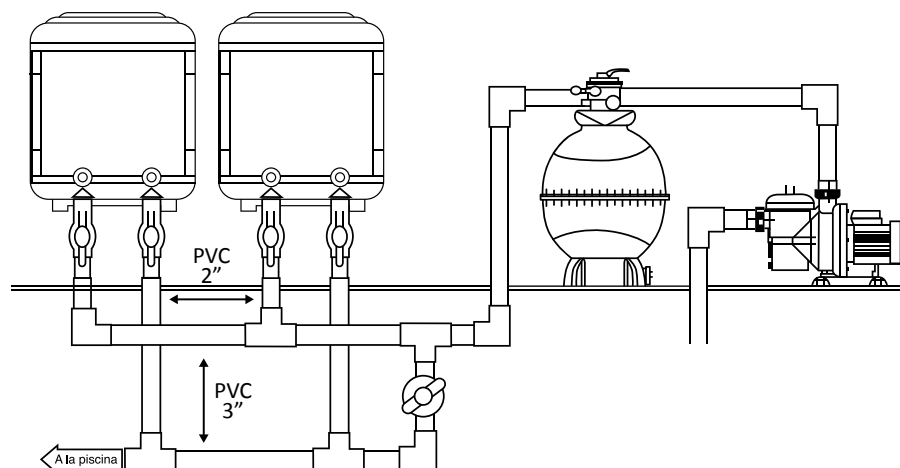


Diagrama de secuencia de conexión hidráulica de varias bombas de calor.

DIAGRAMA DE CONEXIONES ELÉCTRICAS

Las unidades EKN son bombas preparadas eléctricamente para trabajar con tensiones nominales de 230 VCA 1 fase a 60 Hz o trifásicas según el modelo.



OBSERVACIÓN:

Verifique los datos técnicos nominales de la placa de cada unidad para obtener los datos eléctricos reales.

La instalación de las unidades como de los conductores eléctricos los debe realizar personal calificado.

Algunos componentes de la bomba de calor manejan alta tensión, por lo cual le recomendamos interrumpir el suministro eléctrico a la unidad antes de intervenir en ella para no sufrir descargas eléctricas que le pudieran causar lesiones o incluso la muerte.

PROCEDIMIENTO PARA LA CONEXIÓN DE UNA BOMBA DE CALOR

- 1. verifique que el suministro eléctrico esté interrumpido hacia la bomba de calor.
- 2. Remueva los tornillos que fijan la cubierta del panel de control para tener acceso a las conexiones de la unidad.
- 3. Remueva la tapa frontal de la caja de metal.
- 4. Las líneas de alimentación eléctrica (monofásica o trifásica dependiendo del modelo) deben conducirse a través de conductos flexibles para amortiguar la vibración de la bomba. Los cables de alimentación deberá conducirlos por el orificio que se encuentra en la parte inferior del panel y conectarlos al contactor principal designado.
- 5. Es importante conectar la unidad a su sistema de tierra física, para esto cuenta con una terminal en el interior del panel de conexiones.
- 6. Una vez realizada la conexión de las líneas de alimentación a la bomba de calor coloque nuevamente la tapa del panel de control.
- 7. Coloque nuevamente la cubierta de acceso al panel y sujétela con los tornillos.



OBSERVACIÓN:

Asegúrese de que toda estructura de metal de la bomba de calor esté conectada al circuito de tierra física.

CARACTERÍSTICAS DE LA BOMBA DE CALOR

Gabinete:

El gabinete de su bomba de calor está fabricado en plástico con protección UV para estar libre de mantenimiento, y libre de moho. Este gabinete durará por años y cualquier suciedad o polvo podrá ser eliminado simplemente sacudiendo con un trapo o usando agua espreada con una manguera. Usar productos como Armor-All restaurará el lustre original. NO USE QUÍMICOS DE LIMPIEZA QUE CONTENGAN ALCOHOL.

Control:

El avanzado control de lectura LCD. Despliega el modo y temperatura del agua para una fácil operación. No necesita aprender a programar. Termostatos Duales son usados para cambiar la temperatura de la alberca o spa. El control realiza un auto diagnóstico y despliega error si hay problemas. Entre otras características incluye: Candado, Temporizador de SPA, Temperatura automática para descongelar y capacidad de control a distancia.

Ultra Silencioso:

Esta unidad está equipada con motor de bajas RPM en combinación con un diseño de venturi largo, aseguran un desempeño silencioso.

Altamente Eficiente:

Las bombas de calor utilizan lo último en tecnología de compresores, esto unido al serpentín de evaporación de gran tamaño que realiza un desempeño altamente eficiente.

Fácil Instalación:

La unidad está equipada con conexiones rápidas para una instalación ágil y libre de problemas. Las conexiones tienen una medida de 2" en tubería de PVC". Las conexiones eléctricas están fabricadas con entradas directas a la caja de control para una rápida conexión y apariencia limpia.

Fácil Acceso:

La bomba de calor fue diseñada para un fácil y rápido acceso para instalación y diagnóstico. El panel de servicio es removible con 2 tornillos y el acceso a las conexiones de servicio está a la vista y al alcance. Todo esto junto hace que la instalación y el servicio sean rápidos y eficientes, sin desperdiciar tiempo valioso.

FUNCIONES DE LA BOMBA DE CALOR OPERACIÓN DEL PANEL DE CONTROL.

Secuencia de operación

Para diagnosticar correctamente los problemas que se puedan presentar hay que entender la secuencia de operación de la bomba de calor. Cuando la bomba de la piscina se enciende y el agua fluye a través del calentador, la presión del agua cierra el interruptor de presión normalmente abierto de la bomba de calor. Cuando el interruptor se cierra la tarjeta de control comprueba que el termistor verifica la temperatura del agua de la piscina que esté por debajo del punto de ajuste, si es así, a continuación comprueba que los interruptores de presión de alta y de baja estén normalmente cerrados. Si ambos lo están enviará a continuación 24v al contactor del compresor / ventilador y la unidad encenderá en el modo calor o frío dependiendo del equipo.

Control de la Operación

El tablero de control tiene un pantalla "LCD" y se ha desarrollado lo más simple posible para que pueda programarse con facilidad con la finalidad de ser capaz de manejar la mayoría de los escenarios que se encuentran en campo.

El tablero le mostrará el modo en que esté operando la bomba (piscina, spa). Simplemente aumente o disminuya la temperatura pulsando las flechas arriba o hacia abajo. Para cambiar de modo piscina o spa, simplemente presione "piscina / spa".

Oprima y mantenga pulsada la flecha hacia abajo para mostrar el último error de código. Oprima y mantenga pulsado la flecha hacia arriba para mostrar la temperatura de la línea de succión.

Modo bloqueado: El equipo cuenta con esta función de bloqueo incorporado en la tarjeta para no poder realizar cambios en los parámetros sin autorización.

Desbloqueo: Si se presiona un botón y la pantalla dice bloqueados, pulse y mantenga presionado el botón "piscina / spa" hasta obtener una lectura de desbloqueo.

DIAGRAMA ELÉCTRICO PARA EQUIPOS MONOFÁSICOS

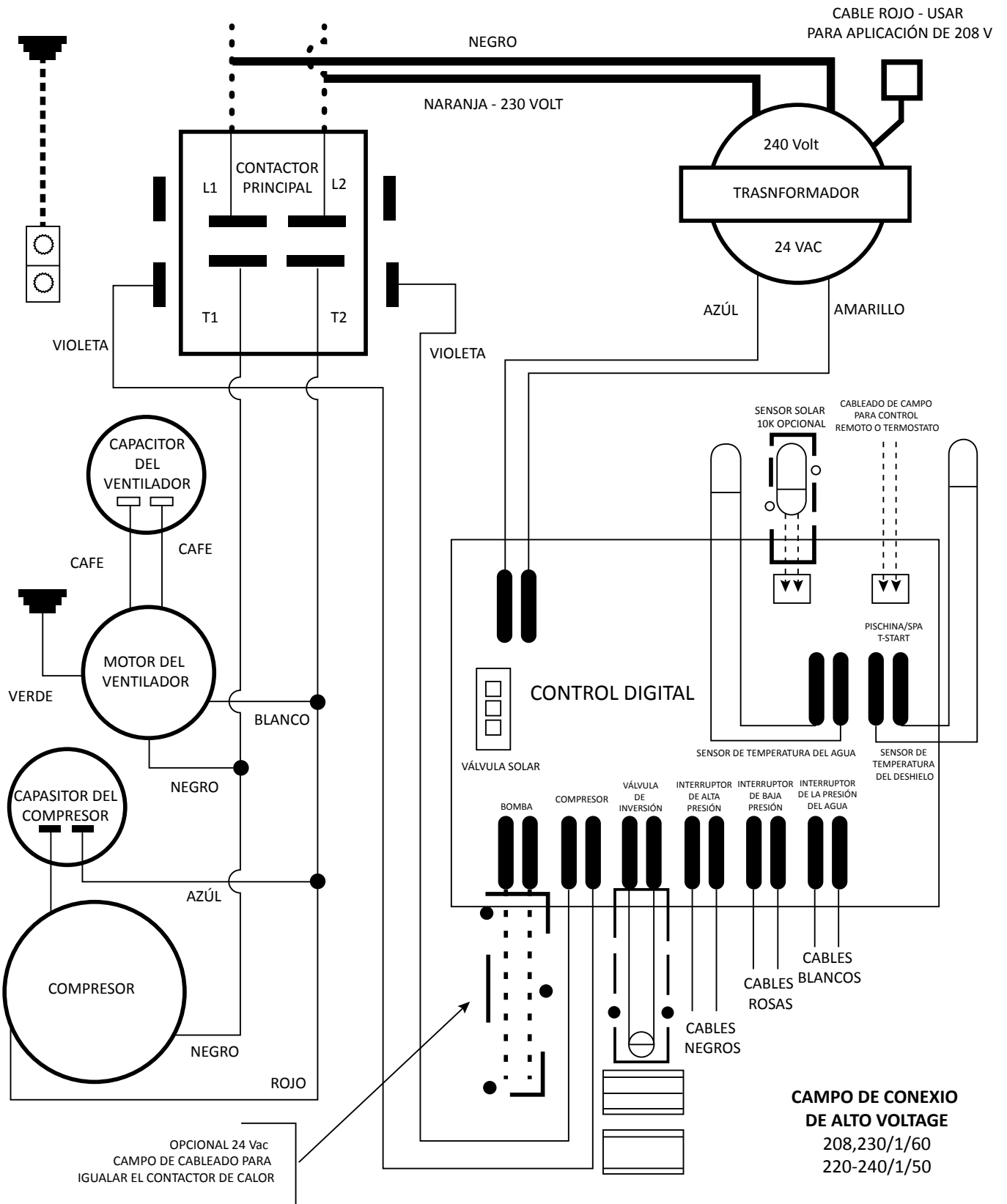
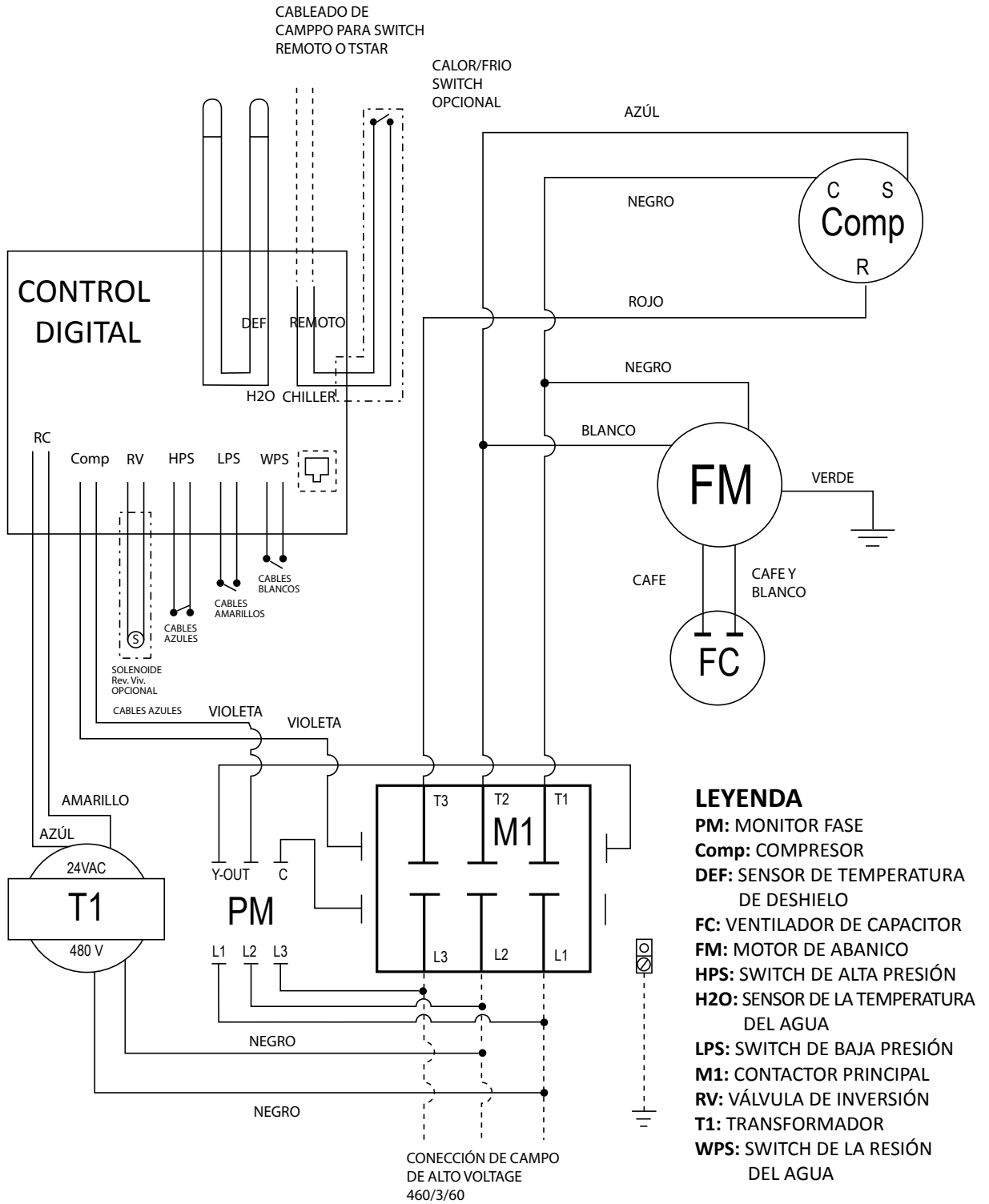


DIAGRAMA ELÉCTRICO PARA EQUIPOS TRIFÁSICOS



CONEXIÓN A TIERRA

La conexión a tierra del equipo es muy indispensable y porque todos los metales tienen diferente potencial eléctrico, se recomienda que los componentes eléctricos del sistema de alberca deban de estar aterrizados. Esto incluye el marco de la alberca, luces, bomba, filtro, bomba de calor, cualquier clorador automático y cualquier otro metal o equipo eléctrico. En algunas albercas antiguas, esta subestructura de puesta a tierra puede no existir. En estos casos, debe de instalarse una varilla de cobre insertada en el suelo a 1,87mts o 2.4mts (6 u 8 pies) cerca del equipo de la alberca y todos los componentes eléctricos o metálicos deben de aterrizar en ella. La bomba de calor está equipada con una salida para puesta a tierra a un lado de la caja de control. La garantía no se aplica si el sistema no está apropiadamente aterrizado.

TABLERO DE CONTROL DEL MENÚ OCULTO

Todas las opciones y calibraciones están en un menú oculto. Para acceder a este menú pulse y mantenga presionadas las flechas arriba y abajo simultáneamente hasta que la primera opción aparezca en la pantalla (p / s remoto). Debe repetir esta operación hasta obtener una lectura en la pantalla de piscina o spa y poder realizar los cambios o ajustes correspondientes.

Opciones para el control del tablero.

Utilice el botón de Pool / Spa para cambiar de opción.

Primera opción: piscina de hidromasaje remoto (deshabilitado / habilitado)

Esta opción se utiliza con un interruptor normalmente abierto externo tal como un interruptor de flujo en la línea de spa. Por defecto está desactivada para que empuje hacia arriba o hacia abajo la flecha hasta que la pantalla dice habilitar.

Segunda opción: Mando a distancia T-Stat (discapacitados / desactivar)

Esta opción se utiliza para los sistemas de control externo como por ejemplo un termostato. El valor predeterminado es "deshabilitar", oprima las flechas hacia arriba o abajo hasta que la pantalla diga habilitar.

Tercera opción: Tiempo de retardo (5)

El valor predeterminado es 5 minutos. Temporalmente se puede poner a cero para propósito de servicio. En las unidades fabricadas a partir de número de serie 250 en el tiempo retraso volverá automáticamente a 5 minutos, después de 10 minutos de haberlo ajustado a cero. En las unidades con número de serie de 249 o menor, reponga manualmente el tiempo de retardo a 5 minutos después del servicio.

Cuarta opción: Temporizador de Spa (continua)

Esta opción es para las propiedades de alquiler en la cual los propietarios no tienen definido la ubicación del spa. Las opciones son continuas; Off, o hasta 20 horas en incrementos de 15 minutos.

Quinta opción: la escala de temperatura (F)

Esta opción es para grados Celsius o Fahrenheit. Usa las flechas para cambiar.

Sexta opción: Selección de descongelación (aire desescarche)

Las opciones son el aire y la descongelación de ciclo inverso. Esta opción está establecida de fábrica.

Séptima opción: Calibración de la temperatura del evaporador

Esta opción es para la calibración del sensor de descongelación situado en la línea de succión. Si se cambia esta calibración se mostrará el número en la parte inferior de la pantalla.

Octava opción: Calibración de la temperatura del agua

Esta opción es para la calibración del sensor de temperatura del agua y se muestran la calibración en grados (C/F) en la pantalla. Tenga en cuenta para realizar este cambio que la bomba de la piscina debió haber estado funcionando por lo menos 5 minutos antes de hacer cualquier ajuste.

Novena opción: Cargar valores predeterminados

En este modo puede volver a cargar todos los valores por defecto pulsando la flecha hacia arriba.

DIAGNÓSTICO DE AVERÍAS

El tablero de control le avisará en la mayoría de los casos en que hay problemas.

Bajo caudal de agua.

Significa que el interruptor de presión del agua no está cerrado. Compruebe que el flujo de agua sea el apropiado para la bomba de calor.

Asegúrese de que el agua que pasa a través de la bomba de calor haya sido filtrada. Si está seguro de tener buen flujo de agua, a continuación compruebe que el tubo del interruptor de presión no se encuentre obstruido para descartar esta posibilidad. Si no hay obstrucción entonces cambie el interruptor de presión.

Descongelación.

La bomba de calor está diseñada para entrar en ciclos de enfriamiento cuando la temperatura ambiente se encuentra debajo de los 8.8°C (48°F). Durante este ciclo, la unidad podría apagarse y el control desplegaría en la pantalla “DESCONGELACIÓN” hasta que la temperatura ambiente sobrepase las condiciones de congelamiento.

Protección por baja o alta presión del sistema de refrigeración.

El sistema cuenta con dos sensores de presión tanto en el lado de baja como en el de alta presión del sistema. Estos se encargan de que la bomba de calor cuente con la presión adecuada del refrigerante en cada lado del sistema. Si algún sensor detecta una presión incorrecta la operación de la bomba de calor se detendrá y marcará la falla en el display. Estas fallas pueden ser ocasionadas si hay una fuga de refrigerante, una baja o carga excesiva del refrigerante o un mal funcionamiento del interruptor de presión, si es así encuentre y repare la fuga antes de reemplazar cualquier sensor.

Mal funcionamiento del sensor del evaporador

Cuando el sensor de 10k está abierto, desconectado o fuera de su área de distribución en la lectura obtendrá un error.

Verifique las conexiones antes de reemplazar

Mal funcionamiento del sensor de agua

Si presenta las mismas lecturas que el sensor de evaporador proceda a cambiarlo.

Este es como un sistema de refrigeración estándar y la mayoría de los diagnósticos son los mismos que en los aires acondicionados, sin embargo; usted debe tener en cuenta que el agua circula en torno del serpentín de menos vueltas que es el condensador y el serpentín que se encuentra expuesto alrededor de la unidad es el evaporador.

El sistema consta de componentes principales como son: compresor, condensador refrigerado con agua, la válvula de expansión, y el evaporador.

DIAGNÓSTICOS DEL SISTEMA

En lo referente a los diagnósticos del sistema de refrigeración es algo que todos los técnicos calificados deben saber. Sin embargo, hay algunos puntos que nos gustaría señalar.

Válvula de expansión termostática.

Este dispositivo de control se utiliza para dividir el lado de alta y baja presión del sistema, además desempeña un importante papel en el suministro de refrigerante del lado de alta al lado de baja presión, según la necesidad de la unidad la cual depende en gran manera de las condiciones del clima. Para garantizar un óptimo funcionamiento de la misma el bulbo sensor debe estar en contacto con la línea de refrigeración y bien aislado para evitar que el aire del medio ambiente intervenga en el funcionamiento e impedir que la válvula de expansión responda a falsas indicaciones del sensor.

Observación:

Debe tener sumo cuidado al momento de reemplazar la válvula termostática, pues un calor excesivo al momento de soldar puede dañar los componentes internos ocasionando una mala operación de la misma, la cual; puede ser causante de brindar malas lecturas en los manómetros además de no suministrar adecuadamente la cantidad de refrigerante durante el desempeño de la bomba.

Compresor:

Las válvulas y árboles de levas rotos y motores en corto circuito a tierra son problemas muy evidentes. Sin embargo, se pudiera dar un mal diagnóstico del funcionamiento del sistema. Antes que nada compruebe que la capacitancia de los condensadores (MFD) sea la correcta. Verifique las conexiones, la tensión y los devanados del motor del compresor que no estén abiertos.

Si existen devanados abiertos el compresor tenderá a calentarse después de un corto funcionamiento o disparará las protecciones eléctricas si el sistema cuenta con estas.

Ventilador:

Si el motor del ventilador no funciona, revise las conexiones eléctricas que no presenten circuitos abiertos que impidan el funcionamiento. Revise el condensador que se encuentre dentro de los mfd que marca en sus datos antes de reemplazar el motor del ventilador. Si hay necesidad de reemplazar el motor, deberá reemplazar también el condensador.

Interruptor de presión de agua:

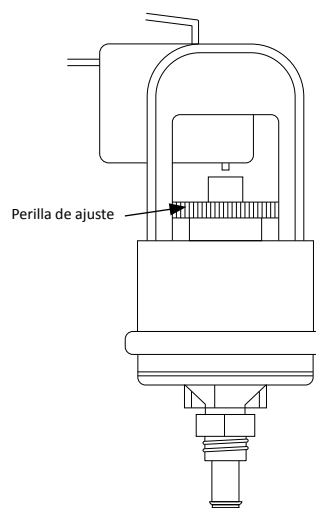
Esta integrado en el sistema para asegurar que la unidad solo funciona cuando el agua fluye a través del intercambiador de calor.

Si la bomba de calor se instala por debajo de la superficie de la piscina, la contrapresión de agua de la piscina se puede causar problemas con el ajuste del interruptor de presión. El interruptor de presión de agua esta situado en el panel de control de la bomba de calor.

Perilla de ajuste a la izquierda, disminuye punto de presión de ajuste, la perilla de ajuste hacia la derecha aumenta el punto de presión.

La contrapresión de la piscina se puede cerrar este interruptor, cuya función es comunicar a la bomba de calor que la bomba del filtro está en funcionamiento.

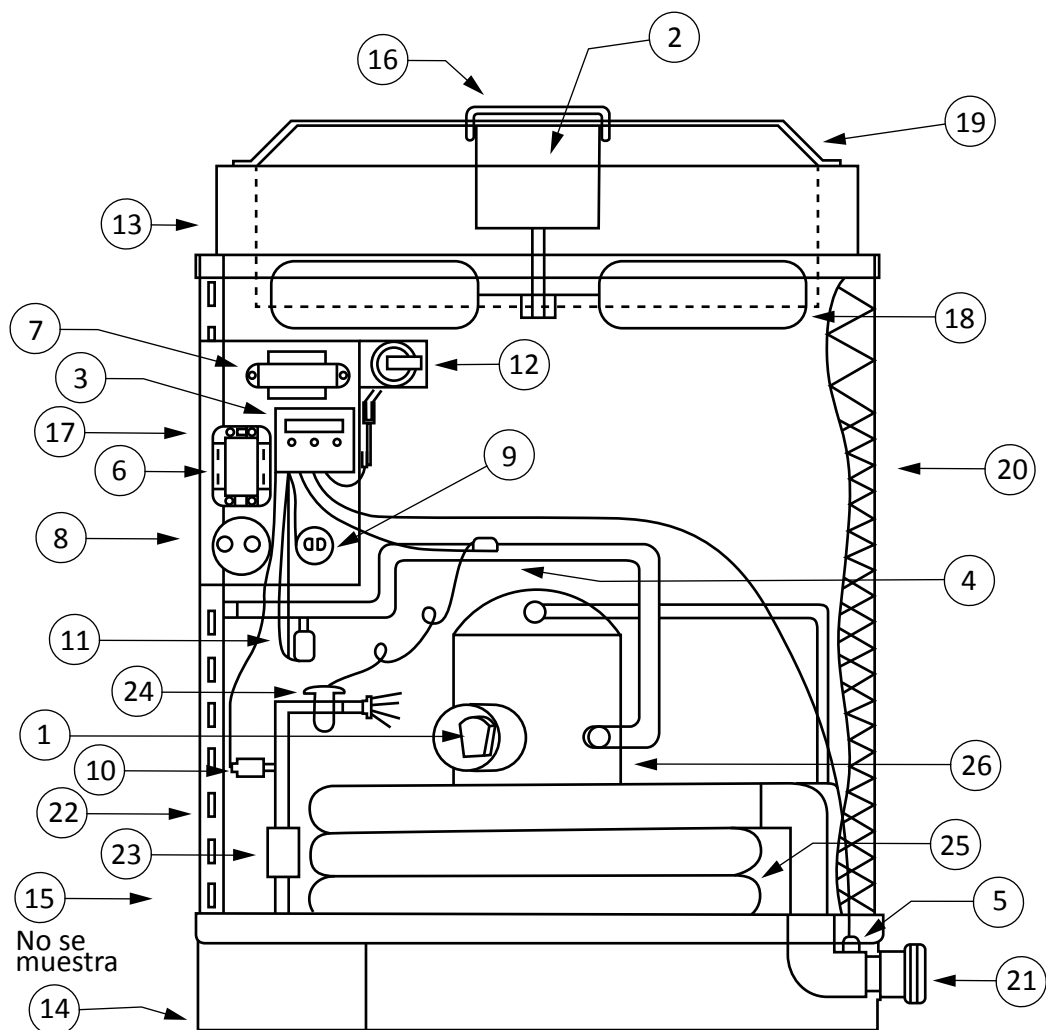
Esta configuración de interruptor de presión debe ajustarse de modo que la bomba de calor está funcionando sólo mientras la bomba de filtro de la piscina está en funcionamiento.



ELIMINAR Y SUSTITUIR LAS PIEZAS

Aunque los componentes de este sistema son el producto de un diseño de ingeniería, un técnico calificado le puede brindar servicio de mantenimiento preventivo y correctivo.

El tiempo es un factor muy importante tanto para el propietario de la unidad como para la empresa brindadora del servicio, así que al sustituir componentes eléctricos debe hacerlo de manera apropiada para evitar volver hacer el mismo trabajo por un mal procedimiento de la sustitución de los componentes, de igual modo al hacer una reparación en el sistema de refrigeración debe iniciar con la recuperación del refrigerante para luego pasar a la desconexión de los componentes.



PARTES	DESCRIPCION DE COMPONENTES	CANTIDAD	PARTES	DESCRIPCION DE COMPONENTES	CANTIDAD
1	Bornes del compresor	1	14	Base colectora	1
2	Motor ventilador	1	15	Panel frontal	1
3	Control	1	16	Tapa superior	1
4	Sensor de temperatura de succión	1	17	Caja de conexiones eléctricas	1
5	Sensor de temperatura del agua	1	18	Aspas del ventilador	1
6	Contactador, 40 amp.	1	19	Soporte del ventilador	1
7	Transformador, 40 VA.	1	20	Malla protectora del evaporador	1
8	Capacitor, 60 μ f, 370 v.	1	21	Conexión de 2" de PVC	1
9	Capacitor, 7.5 mf, 370 v.	1	22	Evaporador	1
10	Sensor de presión, lado de alta (440 psi)	1	23	Filtro deshumidificador	1
11	Sensor de presión, lado de baja (30 psi)	1	24	Válvula de expansión termostática	1
12	Interruptor de presión del agua	1	25	Condensador de titanio	1
13	Cubierta superior	1	26	Compresor	1

OPERACIÓN DE LOS CONTROLES DE LA BOMBA DE CALOR.

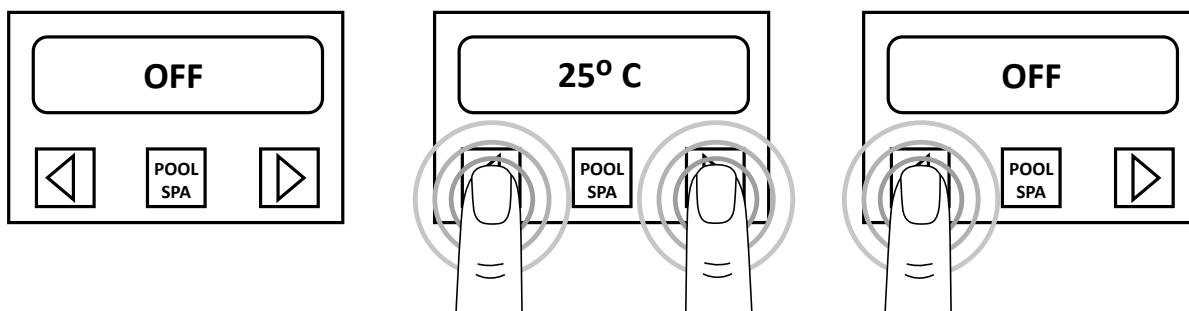
Control on/off

Cuando la unidad esta energizada, pero en modo "apagado" (Off), la pantalla mostrara "OFF". Ponga la unidad en "ON", presionando las flechas hasta alcanzar la temperatura deseada. Para apagar la unidad, presione la tecla de "flecha izquierda" hasta que en la pantalla aparezca "OFF" este punto será un nivel debajo de 10°C. Esto es conveniente para apagar la unidad por cortos periodos de tiempo.



Observación:

Cuando el control este en modo "OFF", mantendrá la unidad energizada. Si usted desea apagar la unidad por largos periodos de tiempo, interrumpa el suministro de eléctrico.



Modo Alberca / SPA (Pool/SPA)

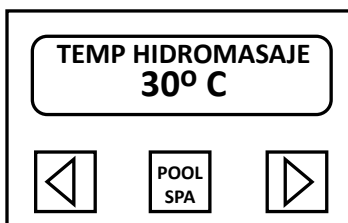
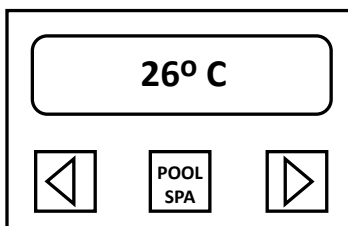
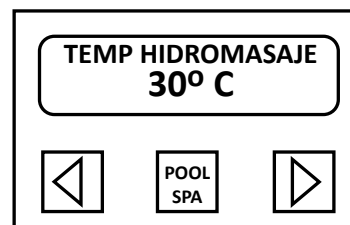
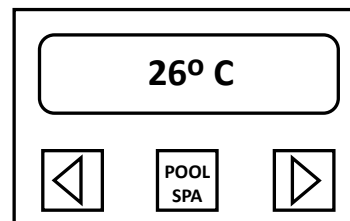
El control está equipado con dos termostatos independientes.

Cuando es energizado el control este encenderá en el modo previo.

Si usted no tiene un SPA, puede usar el termostato del SPA como una segunda temperatura de ajuste si no desea mantener la temperatura todo el tiempo.

Tiene 5 minutos de retraso sobre la terminación del ciclo de calentamiento. Esto es para asegurar que los componentes críticos no vayan a fallar en los ciclos cortos de calentamiento.

La pantalla en el control, mostrara el termostato que está siendo usado: "POOL - HEAT", "SPA - HEAT"



Ajuste de la temperatura

Para cambiar la temperatura, presione los botones con flechas "arriba" y "abajo" en el control. La pantalla deberá mostrar "TEMP PISCINA" en la línea superior y el punto de temperatura ajustada actual en la línea inferior. Después de ajustar la temperatura deseada en el control, la pantalla regresara a "TEMP-PISCINA" (o cualquier modo en el que haya estado antes) en la línea superior y la temperatura de la alberca en números con "grados" en la línea inferior después de 5 segundos de inactividad en el nuevo punto de ajuste se guardará en memoria. Los valores de fábrica para la temperatura de la alberca son 29°C.

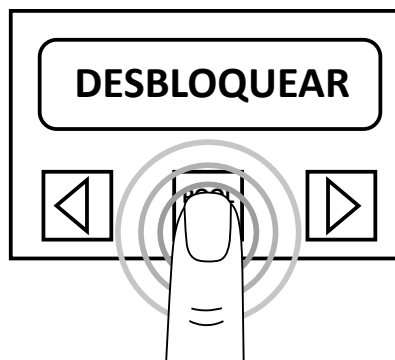
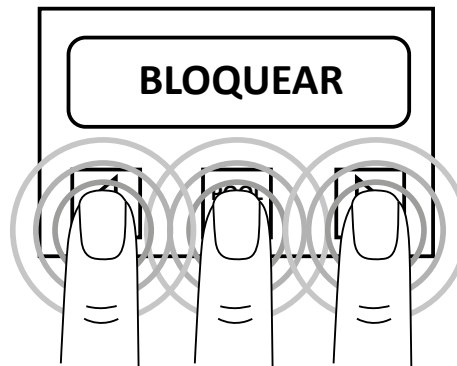
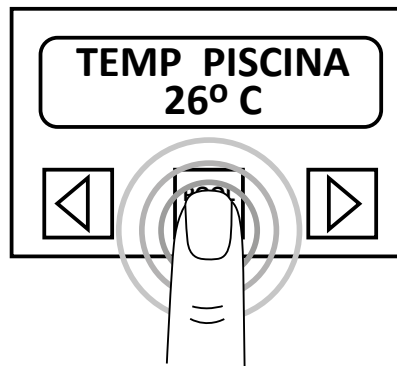
Tiempo de Calentamiento

Es responsabilidad del dueño determinar la cantidad necesaria de tiempo de operación para la bomba y el calentador basados en sus requerimientos particulares. Muchas unidades están dimensionadas para operar durante los ciclos de filtrados de 8 a 12 horas diarias, abasteciendo uniformemente un flujo constante de calor. En días calurosos la bomba de calor funcionara menos porque las pérdidas de calor en la alberca se reducirán. El calentador es capaz de funcionar 24 horas diarias si fuera necesario. Cuando se arranca por primera vez la bomba de calor, es posible que sea necesario dejarla funcionando durante 24 o 28 horas para que la alberca alcance la temperatura deseada.

Bloqueo de teclado

Mientras que no se requiera ajustar ningún valor, el usuario puede bloquear el teclado presionando y sosteniendo el botón "POOL/SPA" por 6 segundos. Cuando el bloqueo del teclado ha sido permitido todos los botones quedaran deshabilitados y el control operará

en cualquiera de los modos que haya estado cuando se bloqueo. Cualquier botón que se presione mientras que el teclado este bloqueado desplegara en la pantalla la leyenda "LOCKOUT" por 5 segundos. Para desbloquear el teclado, presione y sostenga el botón POOL/SPA por 6 segundos. La pantalla mostrara la leyenda "UNLOCKED" por 5 segundos.



EL AGUA COMO CAUSANTE DE AVERÍAS.

No solamente la química del agua en su alberca o spa es importante para la salud de usted y su familia, esto afecta directamente la vida útil de su bomba de calor. Este es uno de los puntos más importantes en el mantenimiento de su equipo. Si químicamente se le da al agua un mantenimiento inapropiado o si le agrega químicos al agua de la alberca de forma incorrecta, esto dañará internamente el intercambiador de calor de su bomba y podría eventualmente causar fugas, provocando problemas a la bomba de calor.



Observación:

Daños en el equipo por un inadecuado mantenimiento químico a la alberca, no es cubierto por la garantía*

En la siguiente tabla se muestran las lecturas más esenciales de la calidad del agua, para un mantenimiento constante.

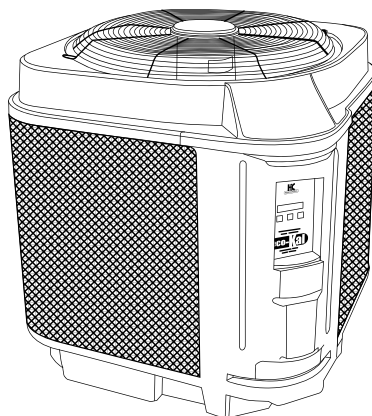
PROPIEDADES IDEALES DEL AGUA

Descripción	Rango Normal	Verificar
NIVEL PH	7.4 A 7.8	1 vez por semana
Concentración de Cloro	1.0 a 3 ppm	1 vez cada 2 o 3 días
Alcalinidad	80 a 120 PPM	1 vez cada 2 o 3 semanas
Total de Sólidos Disueltos	Debajo de 2400 PPM	1 vez por mes
Dureza	200 a 300 PPM	1 vez por mes



Observación:

Nunca deje ningún tipo de cloro sólido en el desnatador de la alberca, esto causará altas concentraciones de cloro en la entrada de la bomba de calor, causando corrosión prematura. Si va a añadir químicos en la piscina, agréguelos directamente en el flujo de agua que va hacia ella.





NOTA: En los modelos de bombas de calor con intercambiador de titanio no son la excepción.

GUIA MENÚ ECO KAL

-Para abrir el menú presione   durante 5 segundos.



SELECCIÓN DE IDIOMA

INGLES  
 ESPAÑOL*
 FRANCÉS
 PORTUGUES
 ALEMAN



TERMOSTATO REMOTO

DESACTIVADO*  
 ACTIVADO



CALOR / FRIO PISCINA

DESACTIVADO*  
 ACTIVADO



PISCINA FRIO

DESACTIVADO*  
 ACTIVADO



CONTROL SOLAR

DESACTIVADO*  
 ACTIVADO





TIEMPO DE RETARDO

0  
 5*
 6
 7
 8
 9
 10



TEMPORIZADOR SPA

DESACTIVADO*  
 CONTINUO 0 min a 1 min
 CONTINUO 15, 30, 45 min hasta 20 hrs




CALOR UNIFORME

DESACTIVADO*  
 ACTIVADO



ESCALA DE TEMPERATURA

°C*  
 °F



MODO DESCONGELAR

AIRE*  
 CICLO INVERSO



CALIBRACIÓN EVAPORADOR

0 - 5 °C  



CALIBRACIÓN AGUA

0 - 5 °C  



CARGAR PREDETERMINADO

VALORES DE FABRICA*  

* VALORES RECOMENDADOS



PARA NAVEGAR POR EL MENÚ Y GUARDAR CAMBIOS

CUIDADOS Y MANTENIMIENTO

Limpieza:

No es necesario mucho mantenimiento para mantener su bomba de calor en buen estado. Asegúrese de tener un buen flujo de aire a través del evaporador y un apropiado drenaje estos dos son los puntos principales. Una manguera de jardín con baja presión en el flujo de agua puede usarse para limpiar la bobina del evaporador. No instale la unidad cerca de arbustos densos para mantener suficiente flujo de aire.



PRECAUCION:

Asegúrese de que el equipo este des-energizado antes de proceder a lavarlo.

La limpieza del evaporador es muy necesaria. Si se encuentran cerca de zonas costeras, la limpieza necesita hacerse regularmente para remover sal y arena. Use un cepillo muy suave para evitar deformaciones en las aletas radiadoras, con agua jabonosa remueva cualquier suciedad. Mantenga los agujeros de drenaje en la base libres de impurezas para asegurar un apropiado drenaje de la condensación.

El gabinete de su bomba de calor está fabricado en plástico resistente a los rayos UV para estar libre de mantenimiento, y libre de moho. Este gabinete durará por años y cualquier suciedad o polvo podrá ser eliminado simplemente sacudiendo con un trapo o usando agua esparcida con una manguera. Usar productos como Armor-All restaurará el lustre original. **NO USE QUÍMICOS DE LIMPIEZA QUE CONTENGAN ALCOHOL.**

ACONDICIONAMIENTO PARA INVIERNO

En áreas donde no son frecuentes las condiciones de congelamiento y poner la alberca para invierno no es común, permita que el flujo de agua se mantenga en el calentador cuando no esté en uso.

En áreas de congelamiento, es obligatorio que el agua este completamente drenada de la bomba de calor y desconectada de la tubería. El intercambiador de calor podría ser limpiado con aire para asegurar que no haya agua dentro de él.

PROBLEMAS FRECUENTES

La prueba más sencilla para saber si su bomba de calor está operando de manera correcta es poniendo la mano sobre la unidad. Esta debería de lanzar aire frío por la parte superior cuando el tiempo de retraso se termine. El agua de retorno de la alberca debe de estar unos grados más caliente que el agua que entra en el calentador. Después de 15 minutos de funcionamiento, debería comenzar a drenar agua condensada por la base de la unidad.

Si tiene razones para creer que su bomba de calor presenta algún mal funcionamiento, siga la siguiente guía de Problemas frecuentes o llame a su distribuidor.

eco-Kal

PROBLEMA	CAUSA POSIBLE	SOLUCIÓN POSIBLE
El display está en blanco	No hay suministro eléctrico. El I.T. se activo o se fundió el fusible. Fallas en el control	Reinicie el I.T. Reemplace el fusible. Si el problema persiste llame a su distribuidor.
En la carátula de la caja de control aparece: "BAJO FLUJO"	La bomba de la alberca no está encendida. Una válvula está abierta y el flujo no está entrando a la bomba de calor. La tubería esta obstruida en el filtro o en el impulsor. El switch de presión de agua interna fallo	Encienda la bomba. Limpie la bomba y el filtro. Ajuste las válvulas del sistema. Si el problema persiste llama a su distribuidor.
En la carátula de la caja de control aparece: "DESCONGELAMIENTO"	La temperatura ambiente es muy baja para hacer funcionar la bomba de calor	La unidad volverá a encender hasta que las condiciones del aire sean las apropiadas para hacer funcionar el equipo.
En la carátula de la caja de control aparece: "PRESIÓN DE REFRIGERANTE BAJA"	Hay fugas del refrigerante	Llame a su distribuidor
En la carátula de la caja de control aparece: "PRESIÓN DE REFRIGERANTE ALTA"	Hay restricción en el flujo de agua, la válvula esta restringiendo el flujo	Limpie la bomba y el filtro. Ajuste la válvula de agua. Si el problema persiste llame a su distribuidor.
En la carátula de la caja de control aparece: "BLOQUEO FLUJO AGUA PA"	Hay restricción en el flujo de agua, la válvula esta restringiendo el flujo	Limpie la bomba y el filtro. Ajuste la válvula de agua. Si el problema persiste llame a su distribuidor.
En la carátula de la caja de control aparece: "ALTA TEMPERATURA DE AGUA"	Mal funcionamiento en el control del calentador. Existe una fuente de calor secundaria	Llame a su distribuidor

